

METHOD AND APPARATUS FOR REMOVING NITROGEN OXIDE IN GAS

Patent Number: JP63242323
Publication date: 1988-10-07
Inventor(s): SUGIYAMA HIROMI
Applicant(s):: HIROMI SUGIYAMA
Requested Patent: JP63242323
Application Number: JP19870078363 19870331
Priority Number(s):
IPC Classification: B01D53/36 ; B01J19/08
EC Classification:
Equivalents:

Abstract

PURPOSE:To efficiently remove NOX, by applying discharge treatment to NOX- containing exhaust gas before passing said gas through an exhaust gas purifying catalyst bed in the presence of moisture.
CONSTITUTION:NOX-containing exhaust gas is subjected to discharge treatment by a high voltage generator 3 constituted by arranging metal net grids 2 in opposed relationship and the treated gas is allowed to pass through a catalyst bed 4, for example, composed of a Pt-Rh reducing catalyst to remove NOX. As a NOX generating source, there are a car, a boiler, an oil fan heater or the like and this method can be adaptable to all of the NOX generating sources.

Data supplied from the esp@cenet database - 12

⑨ 日本国特許庁(JP)

⑩ 特許出願公開

⑫ 公開特許公報(A)

昭63-242323

⑬ Int.Cl.

B 01 D 53/36
B 01 J 19/08

識別記号

1 0 1

庁内整理番号

Z-8516-4D
C-6639-4G

⑭ 公開 昭和63年(1988)10月7日

審査請求 未請求 発明の数 2 (全4頁)

⑮ 発明の名称 ガス中の窒素酸化物の除去方法及び該方法に使用する装置

⑯ 特 願 昭62-78363

⑰ 出 願 昭62(1987)3月31日

⑱ 発 明 者 杉 山 博 海 茨城県土浦市蓮河原新町12-30

⑲ 出 願 人 杉 山 博 海 茨城県土浦市蓮河原新町12-30

⑳ 代 理 人 弁 理 士 稲 垣 仁 義

明 細 書

1. 発明の名称

ガス中の窒素酸化物の除去方法及び該方法に使用する装置

2. 特許請求の範囲

(1) 窒素酸化物を含有する被処理ガスを放電処理した後、水分の存在下で排ガス浄化用触媒層を通過させることを特徴とするガス中の窒素酸化物の除去方法。

(2) 窒素酸化物を含有する被処理ガスを放電処理する高電圧発生装置と、放電処理した窒素酸化物を水分の存在下で除去する排ガス浄化用触媒層とを具備することを特徴とする窒素酸化物の除去装置。

3. 発明の詳細な説明

「産業上の利用分野」

この発明は、内燃機関若しくは家庭用燃焼器等から排出されるガス中の窒素酸化物の除去方法及び該方法に使用する装置に関するものである。

「従来技術及びその問題点」

内燃機関や石油ファンヒータ等からの排出ガス中には、NOやNO₂等の窒素酸化物(以下NOxという)が含まれている。この内特にNO₂は人体に非常に有害な成分であることから、環境汚染上現在非常に大きな問題となってきている。

この窒素酸化物の除去方法としては、内燃機関からの排気ガスに対しては現在ガソリンエンジンの場合、三元触媒を使用する方法がとられているが、この方法は、高温でNOをN₂に変換して排出するものであるから、始動時のような低温時には触媒が働かず、そのままNOが排出される問題があった。また、ディーゼルエンジンの場合は、被処理ガス中の酸素濃度が高いため三元触媒では効果がなく、また大量に発生するススが触媒を被覆するので、いずれにしても触媒を使用する方法によつたのではNOxを除去することはできない。

また、石油ファンヒータ等からの燃焼ガス中にも窒素酸化物が含まれているが、これらは多くはそのまま室内に放出されている。最近この窒素酸化物の目覚ましい増加を酸化する動きもでてきており、

触媒を使用したフィルターが開発されてきた。しかしながらこのものは、 NO_2 を NO に還元して排出するものであるから、オゾン等の酸化剤があると容易に元の有害な NO_2 に戻る欠点があった。

本発明は、上記したような問題点を解決し、本質的に全 NO_x を除去若しくは低減することができる NO_x の除去方法及び該方法に使用する NO_x 除去装置を提供することを目的とする。

「問題点を解決するための手段」

上記目的に沿う本発明の NO_x 除去方法は、窒素酸化物を含有する被処理ガスを放電処理した後、水分の存在下で排ガス浄化用触媒層を通過させることを特徴とする。

また本発明の NO_x 除去装置は、窒素酸化物を含有する被処理ガスを放電処理する高電圧発生装置と、放電処理した窒素酸化物を水分の存在下で除去する排ガス浄化用触媒層とを具備することを特徴とする。

本発明の効果の原因は理論的に十分解明されているわけではないが、放電処理によって発生した

プラズマにより窒素酸化物が何らかの変化をし、これが水分の存在下排ガス浄化用触媒層を通過するうちに吸着若しくは分解等によって除去されたものと考えられる。

本発明に於いては、水分の存在下に処理する必要があるが、被処理ガス中に一定量の水分が存在している場合は、水分を更に添加することは必ずしも必要ではない。しかしながら、実際の排ガスをを用いずモデル気体を調整し、水分不在下で同様の処理を行なった場合、本発明の NO_x 低減効果は殆ど発揮されない。

放電処理としては、オゾン発生機若しくは無声放電等の高電圧発生装置を使用して行なえばよい。

本発明に使用する排ガス浄化用触媒としては例えば三元触媒が好適に使用されるが、他の触媒でも造し仕えない。これら触媒は、そのまま若しくは所望の形態に成形して使用することができるが、ハニカム状に成形する等被処理ガスの通過し易い構成しておくのが、ガスの圧力が掛からないことから特に好ましい。

本発明の処理温度は特に室温が良く、室温付近に於いて特に大きな NO_x 除去効果を示す。

本発明の被処理ガスとしては、窒素酸化物を含有しているものなら特に限定されない。例えば、自動車、船舶、航空機等の移動発生源、火力発電、工業用ボイラ、加熱炉、熱処理炉等の固定発生源、コージェネレーションシステム(例えばエンジン駆動ヒートポンプ)、非常用エンジン発電機(ディーゼル式とガスタービン式)、可搬式エンジン(室内地下工事用)、ファンヒータ、FF暖房、温水器等の家庭用燃焼器等からの窒素酸化物含有排気ガスに適用することができる。また、自動車用トンネル、地下道トンネル用換気用排気ガスの浄化対策、焼肉レストラン、焼トリ屋、ロバタ焼、調理室、喫茶店、喫煙室、家庭用厨房等の空間汚染及び環境汚染対策等に適用することもできる。

「実施例」

以下に、実施例を挙げ本発明を更に詳細に説明する。

第1図は、本発明の処理装置の例を示すものであり、被処理ガスを通過させるパイプ1内に金網状のグリッド2を対向配設させた高電圧発生装置3と、高電圧発生装置3の後方に充填した触媒4とから構成された例を示す。第2図は、高電圧発生装置の電極として棒状の電極5を使用した例を示すものである。

第3図は、本発明の処理装置を石油ファンヒータ7に取り付けた例を示すものであり、ファンヒータ7の吹出し口8の上に無声放電器3とメッシュ状に成形した触媒4とを順次設置した例を示す。

第4図は、本発明の処理装置をFF式暖房器9に取り付けた例を示すものであり、壁10を貫通する吹出管8内に触媒層4と無声放電器3とを配設した例を示す。

次に、 NO_x を含有するガスを調整し、これを本発明方法によって処理した例を示す。

実施例

第5図に示すように触媒充填管11内に、Pt-Rh

還元触媒12を充填し、頂部から電極14を差し込んだ無声放電管13に銀紙15を巻きつけた装置(放電管110mm×7mm、1Dバイレックス管、Cu電極)を使用し、ネオントランスを用い、入力100ボルト、出力9000ボルトの条件で放電させた。尚、被処理ガスを流す直前に、注入口16から注射針を突き刺して放電管13内に、飽和蒸気50ccを導入して触媒12に水分を含浸させておいた。

まず、窒素ポンペ17からの窒素ガスで装置内をバージしておく。ついで、COポンペ(1800ppm、N₂バランス)18からCOガスを0.05ℓ/分、Airポンペ19からAirを0.06ℓ/分、NOポンペ(154ppm、N₂バランス)20からNOを0.19ℓ/分流して混合したガスを、0.3ℓ/分の流速で室温で放電管13及び触媒充填管11内を通過させて放電処理し、NOx含有量を測定した。結果は、放電処理前のNOx88ppm、放電処理後のNOx92ppm、触媒層通過後のNOx8ppmであった。触媒層通過後のNOxは、最初零近くにまで減少し、時間が経過すると若干NOxが流出して平衡状態になる。上記NOx量は、この平衡

状態に達した測定値である。尚、第5図中、21は3方ボールバルブ、22はフローライン、23はニードルバルブ、24はユニオンティー、25はバッファである。

比較例

水分を添加しない以外は、実施例1と同様に実施した。結果は、被処理ガス中のNOx92.4ppmに対し、触媒層通過後のNOxは77ppmであった。この結果より、水分不在下では、NOxの大部分は除去できないことがわかる。

「発明の効果」

以上述べた如く本発明は、常温で且つ酸素の存在下で効果的なものであり、しかも燃焼により生成した全NOxを著しく低減するものであるという点で従来の除去技術にない効果を示す画期的なものであるから、内燃機関や家庭用燃焼器等からの廃棄ガスによる環境汚染の問題を本質的に解決するものであり、産業に裨益するところ極めて大きい。

4. 図面の簡単な説明

第1図及び第2図は、本発明の除去装置の概略図、

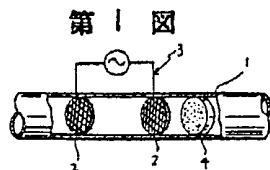
第3図は、本発明の除去装置を石油ファンヒータに適用した状態を示す概略図、

第4図は、本発明の除去装置をFF式暖房器に適用した状態を示す概略図、

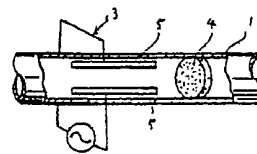
第5図は、本発明の実施例に使用した除去装置のフローシートである。

図中、

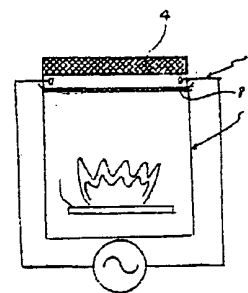
1…パイプ、2…グリッド、3…無声放電器、4…触媒層、5…棒状の電極、6…吹出口、7…石油ファンヒータ、8…吹出口、9…FF式暖房器



第2図



第3図

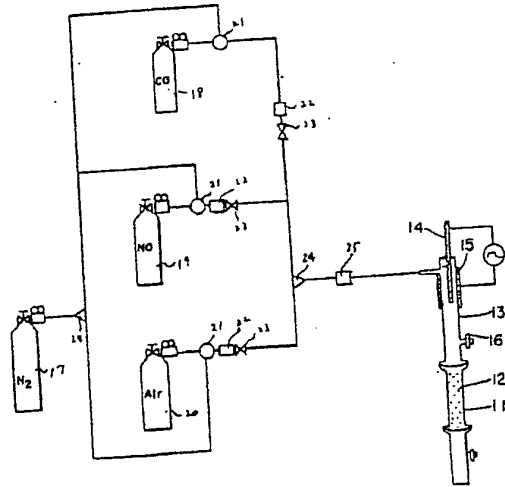


特許出願人 杉山博海

代理人 井理士 梶垣仁義



第 5 図



第 4 図

